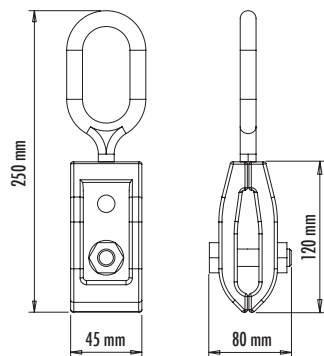




MORSETTO 45 mm | PULL CLAMP 45 mm Art. 148



Art. 148

Morsetto universale da 45 mm con serraggio manuale a vite e bullone. Adatto per tutti i tiri su carrozzerie di autoveicoli. A scelta disponibile sia con anello di tiro che con golfare.

Universal clamp 45 mm with manual locking by means of screw and nut. Suitable for all kinds of pulls on car bodies. Available with pull ring or pull eye.

Caratteristiche tecniche Technical specifications		148
Materiale Row Material		acciaio steel
Largezza ganasce Jaws width	mm	45
Tenuta di tiro Pull strength	ton	4
Peso Weight	Kg	1,8

Accessori | Accessories



Art. 119 | Anello di tiro
Pull ring